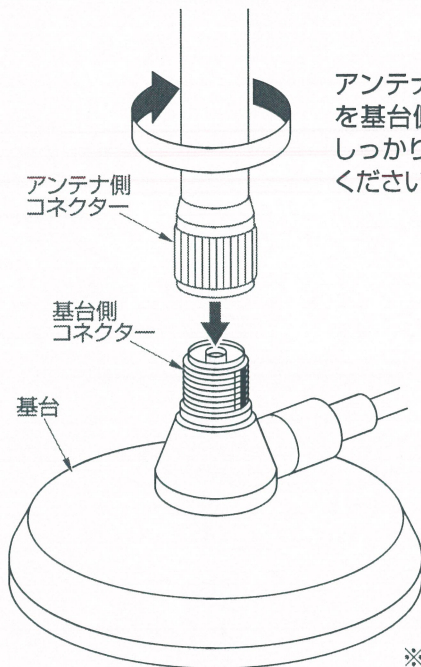


## 取付方法



アンテナ側コネクタを基台側コネクタにしっかりとねじ込んでください。

※基台は含まれておりません。

# 日本アンテナ株式会社

本社 / 〒116-8581 東京都荒川区西尾久7-49-8 ☎ (03) 3893-5221 (大代)

※製品改良のため、仕様、外観の一部を予告なく変更することがあります。

CM-P500-J24-01 平成20年11月